

KITCHEN SINK K-72913X-P

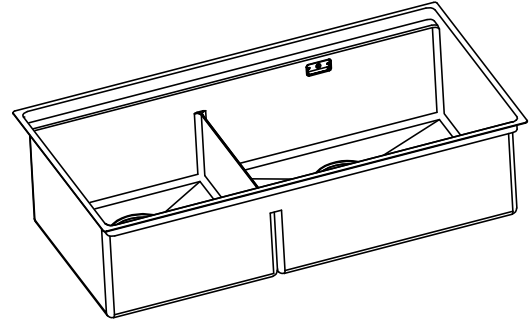
Features

- 304 stainless steel
- Undercounter
- Large and medium basin
- Includes space master S-Trap overflow trap, easy clean strainer, glass cover, cutting board, colander, and installation hardware
- Exceptional sound-absorption technology (SilentShield technology)
- 838 x 450 x 234 mm

Codes/Standards Applicable

Specified model meets or exceeds the following:

- GB/T 18884.2-2002



Technical Information

Fixture:	Left bowl	Right bowl
Basin area	335 x 370 mm	471 x 370 mm
Water depth	160 mm	160 mm
Drain hole	ø99 mm	
Checking the height of waste pipe hole on the wall must not exceed 300 mm from the floor of the room.		
*Approximate measurements for comparison only.		

Included components:	
Space master S-Trap	SP1456571-C1
Easy clean strainer	77804X-NA / SP1398083-L1-NA
Fixing clips	SP1127254
Glass cover	72908X-NA
Cutting board	72909X-NA
Colander	72911X-NA
Template	1365956-X7

Installation Notes

Install this product according to the installation guide. Allow a minimum of 2" (51 mm) clearance around the sink rim for clip attachment.

Relevant accessories are designed for 12 mm countertop. If the thickness other than 12 mm, recommend adjusting countertop to 12 mm.

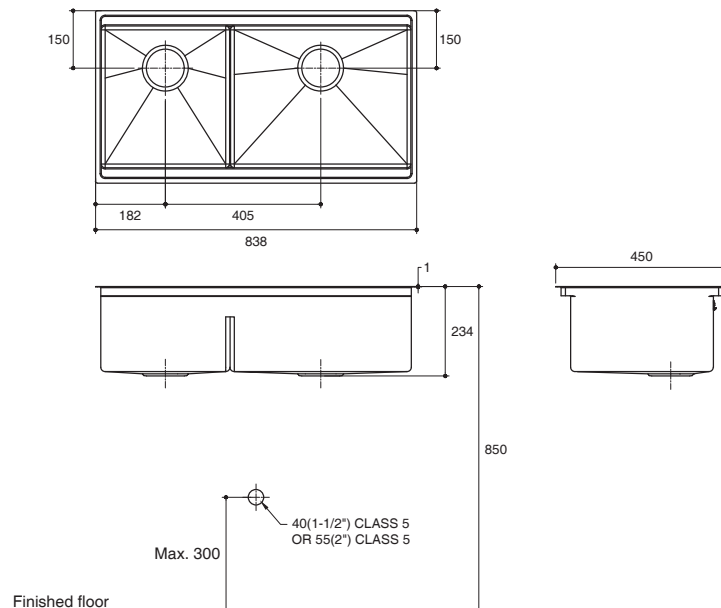
Specified Model

Model	Description	Color/Finishes
K-72913X-P	Moraine stainless steel sink	NA: None Applicable

Recommended Accessories		
K-77748T-4	Malleco touchless kitchen faucet	CP: Polished Chrome
K-13963T-C4	Elate pull out spray kitchen faucet	CP: Polished Chrome

Dimensions are approximate. (Do not directly measure a dimensional from picture below.)

Unit: mm



Note: The recommended dimension for installation can be adjusted according to user preferences and layout.

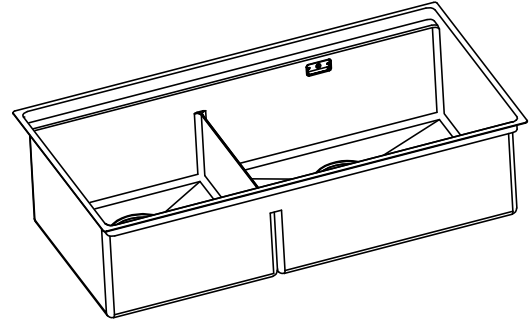
Product Diagram

คุณลักษณะ

- ผลิตจากสแตนเลส สเต็ล เกรด 304
- แบบฝังใต้เคาน์เตอร์
- หนึ่งหลุมครึ่ง
- พร้อมท่อน้ำทิ้งแบบประหยัดพื้นที่, ท่อน้ำล้นในตัว, สะดืออ่างแบบทำความสะอาด สะอาดง่าย, เชียงกระจก, เชียงไม้, ตะกร้าใส่ผัก, และอุปกรณ์ติดตั้ง
- เทคโนโลยีไฮโดรเนลิต ช่วยลดการเกิดเสียงจากงานขาม, ลดการเกาะตัวของหยดน้ำ และช่วยรักษาอุณหภูมิของน้ำ
- 838 x 450 x 234 มม.

มาตรฐาน

- คุณสมบัติตามมาตรฐาน
- GB/T 18884.2-2002



ข้อมูลเฉพาะ

ผลิตภัณฑ์:	หลุมซ้าย	หลุมขวา
พื้นที่อ่าง	335 x 370 มม.	471 x 370 มม.
ระยะน้ำลึก	160 มม.	160 มม.
ขนาดรูท่อน้ำทิ้ง	Ø99 มม.	
เช็คระยะความสูงของรูท่อน้ำทิ้งต้องไม่เกิน 300 มม. จากพื้นห้อง		
*ระยะค่าโดยประมาณเพื่อเปรียบเทียบเท่านั้น		

ส่วนประกอบผลิตภัณฑ์	
ท่อน้ำทิ้งแบบประหยัดพื้นที่	SP1456571-C1
สะดืออ่างแบบทำความสะอาดง่าย	77804X-NA / SP1398083-L1-NA
อุปกรณ์ติดตั้ง	SP1127254
เชียงกระจก	72908X-NA
เชียงไม้	72909X-NA
ตะกร้าใส่ผัก	72911X-NA
กระดาษแม่แบบ	1365956-X7

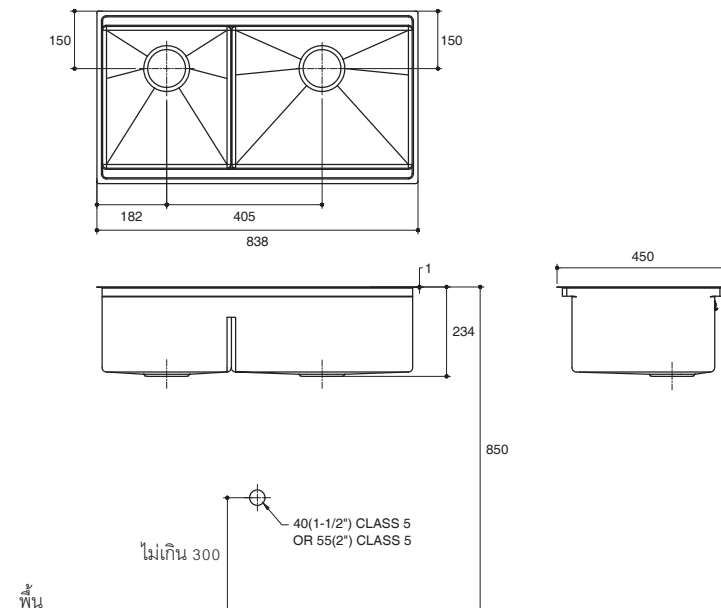
ข้อสังเกตสำหรับการติดตั้ง

ติดตั้งผลิตภัณฑ์โดยใช้คู่มือข้อแนะนำการติดตั้ง เมื่อพื้นที่ว่างรอบขอบอ่างล้างจานไว้อย่างน้อย 2 นิ้ว (51 มม.) สำหรับการติดตั้งอุปกรณ์ยึดอ่างล้างจานที่มาพร้อมกับผลิตภัณฑ์ อุปกรณ์ถูกออกแบบมาสำหรับเคาน์เตอร์ที่มีความหนา 12 มม. หากความหนาของเคาน์เตอร์มากกว่าหรือน้อยกว่า 12 มม. แนะนำให้ปรับความหนาของเคาน์เตอร์ให้ได้ 12 มม.

รุ่นผลิตภัณฑ์

รุ่น	ชื่อผลิตภัณฑ์	สี/วัสดุเคลือบผิว
K-72913X-P	อ่างล้างจานสแตนเลส หนึ่งหลุมครึ่ง รุ่นมอเรน	NA: สีตามวัสดุ
อุปกรณ์แนะนำ		
K-77748T-4	ก๊อกผสมอ่างล้างจานเซนเซอร์ รุ่นมาเลโค	CP: สีโครมเงา
K-13963T-C4	ก๊อกผสมอ่างล้างจานชนิดหัวฝักบัว รุ่นอีเลท	CP: สีโครมเงา

ขนาดระยะแสดงค่าโดยประมาณ (ห้ามวัดขนาดโดยตรงจากภาพด้านล่าง)
หน่วย: มม.



หมายเหตุ: ระยะแนะนำการติดตั้งสามารถปรับได้ตามความเหมาะสมของผู้ใช้งานและพื้นที่ติดตั้ง

ภาพแสดงผลิตภัณฑ์