

KITCHEN SINK K-5540X-S

Features

- 304 stainless steel
- Undercounter
- Single basin
- Includes flexible trap, overflow trap, strainers, bamboo cutting board, two multipurpose grated racks, colander, washbin and installation hardware
- Exceptional sound-absorption technology (SilentShield technology)
- 11-inch depth provides generous workspace
- Three graduated ledges in basin allow you to place accessories at your preferred height
- Accessories stack and slide on ledges for a custom arrangement
- Beveled cone-shape basin slopes into drain, easily disposing debris
- 838 x 450 x 278 mm



Codes/Standards Applicable

Specified model meets or exceeds the following:

- ASME A112.19.1/CSA B45.2

Technical Information

Fixture:	
Basin area	800 x 419 mm
Water depth	254 mm
Drain hole	ø94 mm
*Approximate measurements for comparison only.	

Included components:	
Flexible trap	SP1247656-NA
Strainer	SP1141126
Mounting clips	SP1127254
Cutting board	5541-NA
Plastic grate	5542-0
Colander	5544-0
Template	1267594-X7

Installation Notes

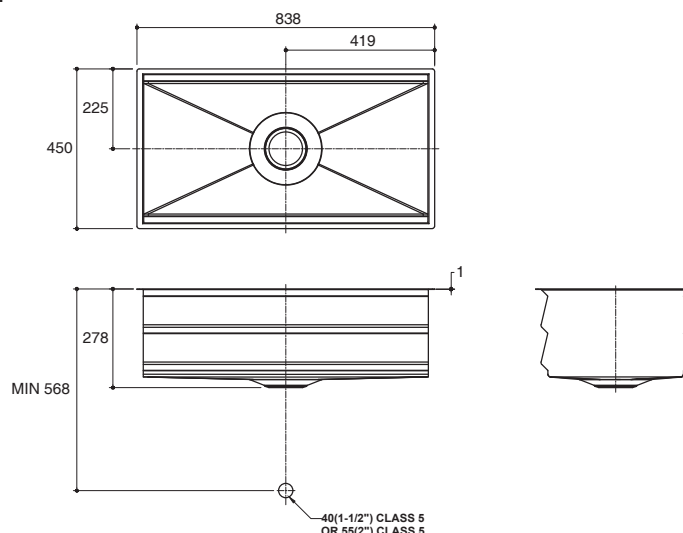
Install this product according to the installation guide. Allow a minimum of 2" (51 mm) clearance around the sink rim for clip attachment.

Relevant accessories are designed for 12 mm countertop. If the thickness other than 12 mm, recommend adjusting countertop to 12 mm.

Specified Model

Model	Description	Color/Finished
K-5540X-S	Prolific large SGL UC sink, S, NA	NA: None Applicable
Recommended Accessories		
K-21367T-4	Taut pull-down spray kitchen faucet	CP: Polished Chrome
K-13963X-4	Elate pullout spray kitchen faucet	CP: Polished Chrome

Dimensions are approximate.
Unit: mm



Note: The recommended dimension for installation can be adjusted according to user preferences and layout.

Product Diagram

คุณลักษณะ

- ผลิตจากสแตนเลส สเต็ล เกรด 304
- แบบฝังใต้เคาน์เตอร์
- หนึ่งหลุม
- พร้อมข้อต่อน้ำทิ้ง, ท่อน้ำล้น, ตะกั่วอ่าง, เชียงไม้, 2 ตะแกรงอเนกประสงค์, ตะกร้าใส่ผัก, ตะกร้าพลาสติกและอุปกรณ์ติดตั้ง
- เทคโนโลยีไฮเลนซิลด์ ช่วยลดการเกิดเสียงจากจานชาม, ลดการเกาะตัวของหยดน้ำ และช่วยรักษาอุณหภูมิของน้ำ
- อ่างล้างจานลึก 11 นิ้ว เพิ่มพื้นที่การใช้งานที่มากขึ้น
- อ่างล้างจานถูกออกแบบให้คุณสามารถวางอุปกรณ์เสริมที่ความสูงที่คุณต้องการได้
- อุปกรณ์เสริมสามารถวางซ้อนและปรับตำแหน่งได้ตามต้องการ
- อ่างล้างจานถูกออกแบบให้มีความลาดเอียง ง่ายต่อการกำจัดเศษอาหาร
- 838 x 450 x 278 มม.



มาตรฐาน

คุณสมบัติตามมาตรฐาน

- ASME A112.19.1/CSA B45.2

ข้อมูลเฉพาะ

ผลิตภัณฑ์:	
พื้นที่อ่าง	800 x 419 มม.
ระยะน้ำลึก	254 มม.
ขนาดรูท่อน้ำทิ้ง	Ø94 มม.
*ระยะค่าโดยประมาณเพื่อเปรียบเทียบเท่านั้น	

ส่วนประกอบผลิตภัณฑ์	
ข้อต่อท่อน้ำทิ้ง	SP1247656-NA
ตะกั่วอ่าง	SP1141126
อุปกรณ์ติดตั้ง	SP1127254
เชียงไม้	5541-NA
ตะแกรงอเนกประสงค์	5542-0
ตะกร้าใส่ผัก	5544-0
กระดาดแม่แบบ	1267594-X7

ข้อสังเกตสำหรับการติดตั้ง

ติดตั้งผลิตภัณฑ์โดยใช้คู่มือข้อแนะนำการติดตั้ง เพื่อพื้นที่ว่างรอบขอบอ่างล้างจานไว้อย่างน้อย 2 นิ้ว (51 มม.) สำหรับการติดตั้งอุปกรณ์ยึดอ่างล้างจานที่มาพร้อมกับผลิตภัณฑ์

อุปกรณ์ถูกออกแบบมาสำหรับเคาน์เตอร์ที่มีความหนา 12 มม. หากความหนาของเคาน์เตอร์มากหรือน้อยกว่า 12 มม. แนะนำให้ปรับความหนาของเคาน์เตอร์ให้ได้ 12 มม.

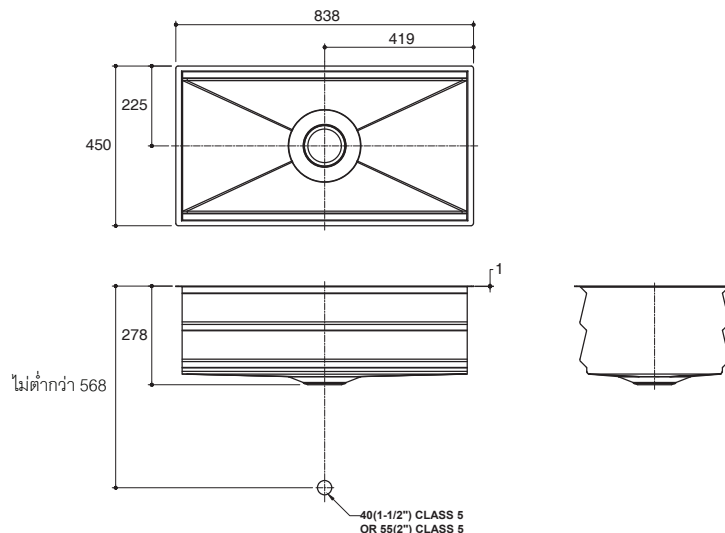
รุ่นผลิตภัณฑ์

รุ่น	ชื่อผลิตภัณฑ์	สี/วัสดุเคลือบผิว
K-5540X-S	อ่างล้างจานสแตนเลส หนึ่งหลุม รุ่นโปรลิฟิค	NA: สีตามวัสดุ

อุปกรณ์แนะนำ		
K-21367T-4	ก๊อกผสมอ่างล้างจาน รุ่นทอธ	CP: สีโครมเงา
K-13963X-4	ก๊อกอ่างล้างจานชนิดฝักบัว รุ่นอีเลท	CP: สีโครมเงา

ขนาดระยะแสดงค่าโดยประมาณ

หน่วย: มม.



หมายเหตุ: ระยะแนะนำการติดตั้งสามารถปรับได้ตามความเหมาะสมของผู้ใช้งานและพื้นที่ติดตั้ง

ภาพแสดงผลิตภัณฑ์